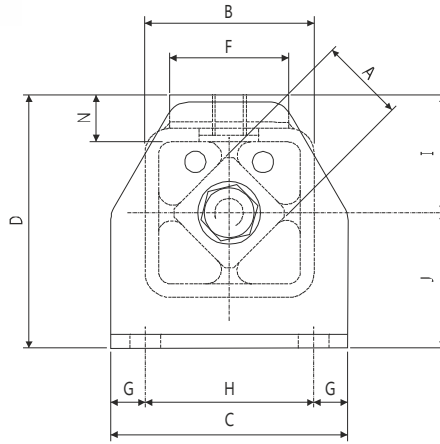
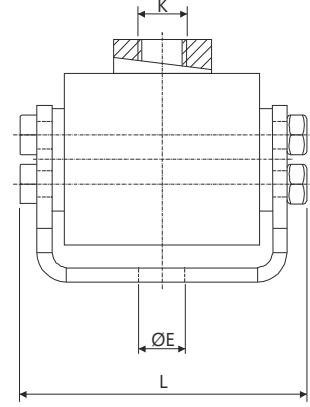
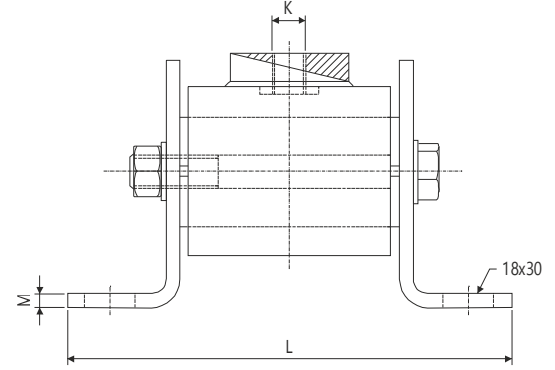


TD 16...TD 45



TD 50...



TD - Malzeme / Material	
Model / Type	16-18
Çelik profil gövde Welded steel profile body	X
Çelik çubuk iç parça Inner square in steel structure	X

## TD Serisi / Series

Model Type	Yükleme / Loading [N] Eksen - Axial (x-x z-z)	A	B	C	D	ØE	ØF	G	H	I	J	K	L	M	N	Ağırlık Weight (Kg)
TD 16	.. - 850	16	35	80	49,5	9,5	20	12,5	55	24,5	25	M10	58,5	3	10	0,37
TD 18	550 - 1500	18	42	100	64	9,5	28	12,5	75	31	33	M10	74	4	13	0,68
TD 25	1200 - 2800	25	50	130	79	11,5	35	15	100	37	42	M12	90	4	17	1,18
TD 35	2500 - 4800	35	72	155	105	14	45	17,5	120	51	54	M16	116,5	5	19	2,38
TD 45	4200 - 7800	45	90	190	127	18	60	25	140	63	64	M20	147,5	6	23	4,52
TD 50	5800 - 12000	50	100	140	150	--	70	20	100	70	80	M20	262	8	28	7,92

Y ÷ Y eksenindeki maksimum yük Z ÷ Z ve X ÷ X eksenindeki %10'udur. / The max. load on Y ÷ Y axes is %10 from Z ÷ Z and X ÷ X axes.

Z ÷ Z ve X ÷ X eksenlerindeki 2,5 g değerindeki anlık darbe yükleri kabul edilebilir. / Momentary shock loads of 2,5 g in Z ÷ Z and X ÷ X axes are admissible.

### TD tip montaj şekli

TD tip sönümleyici eleman, jeneratörler, cnc makineler, pompalar, konkasörler, değirmen makineleri, kompresörlerde ve benzeri makine aksamlarında titreşim sönümleme amacıyla kullanılmaktadır. Titreşimden kaynaklı gürültü önlenmesinde kullanılır.

### TD Montaj tavsiyeleri

\* Boylamsal dinamik kuvvetler altında, (Şekil - 1)

\* Yanal dinamik kuvvetler altında, (Şekil - 2)

\* Düzensiz dinamik kuvvetler altında yapılan uygulamalar. (Şekil - 3)

### Type TD anti-vibration mounting

Type TD anti-vibration mountings are used for absorbing vibrations in generators, CNC machineries, pumps, crushers, mills, compressors and etc. They are designed also for damping solid-borne noise.

### Type TD installation

\* Under longitudinal dynamic forces, (Fig - 1)

\* Under lateral dynamic forces, (Fig - 2)

\* Under undetermined dynamic forces, (Fig - 3)

