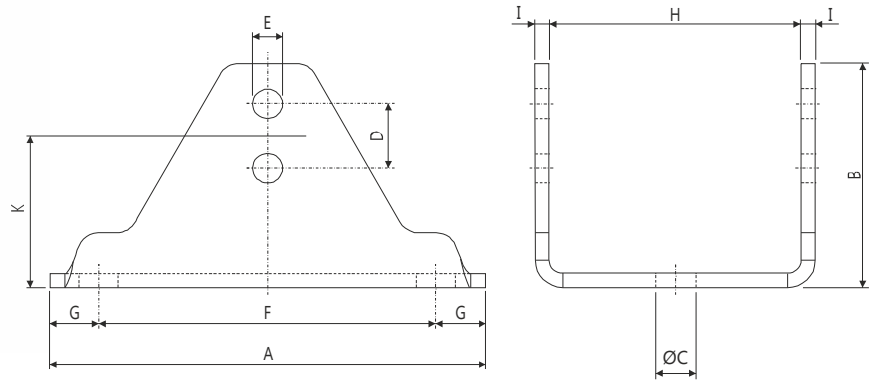
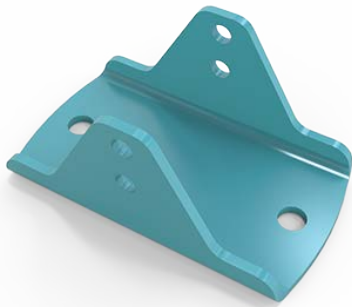


LS Serisi / Series

Model Type	A	B	ØC	D	E	F	G	H	I	J	K	α	Ağırlık Weight (Kg)
LS 16-20	85	32,0	7	10	5,5	65	10	45	2	16,4	24,0	20°	0,10
LS 18-20	105	37,8	9,5	12	6,5	80	12,5	55	3	21,1	28,2	20°	0,22
LS 18-30	115	38,7	9			90				29,8		30°	0,24
LS 25-20	140	47,6	11,5	18	8,5	110	15	65	3	31,3	34,5	20°	0,36
LS 25-30	150	50,0				120				4		41,0	35,5
LS 35-20	175	62,7	14	23	10,5	140	17,5	90	4	38,8	46,3	20°	0,79
LS 35-30	185	65,6				150		5		49,0		47,3	30°
LS 45-20	220	80,0	18	35	12,5	170	25	110	5	45,8	59	20°	1,60
LS 45-30		82,7						120		77,1		30°	1,66
LS 50x120	235	91,0	18	40	12,5	185	25	130	6	53,9	66	30°	2,30
LS 50x160								170	8				3,53
LS 50x200								210	8				4,05



DS Serisi / Series

Model Type	A	B	C	D	E	F	G	H	I	K	Ağırlık Weight (Kg)
DS 16	80	36,4	9,5	10	5,5	55	12,5	45	3	25	0,14
DS 18	100	46,0	9,5	12	6,5	75	12,5	55	4	33	0,29
DS 25	130	60,0	11,5	18	8,5	100	15	65	4	42	0,47
DS 35	155	77,8	14	23	10,5	120	17,5	90	5	54	0,96
DS 45	190	94,5	18	35	12,5	140	25	110	6	64	1,72