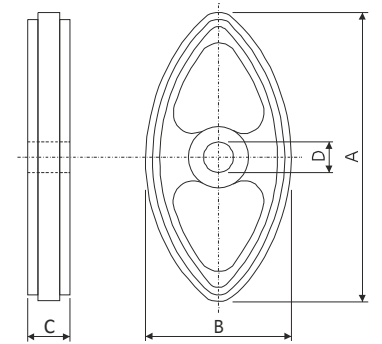


## D Set Serisi / Series

ANSI	DIN 8187	Model	X	Y	K	L	N	Somun Tork Torque hex nut 0,5d (Nm)	Uygulama Aralığı Adjusting range track <b>U</b>	Model Size ( GK )	Ağırlık Weight ( Kg )
Tekli - Single											
35	ISO 06 B-1	D3/8" 8a	75	40	M8	45	10,2	11	19-34	GK 10	0,05
40	ISO 08 B-1	D1/2" 10a	96	50	M10	55	13,9	20	23-41	GK 16/18	0,10
50	ISO 10 B-1	D5/8" 10a	126	65	M10	55	16,6	20	27-39	GK 18	0,13
60	ISO 12 B-1	D3/4" 12a	148	74	M12	80	19,5	35	30-61	GK 25	0,22
Çiftli - Double											
35	ISO 06 B-2	D3/8" 8b	75	40	M8	45	10,2	11	23-30	GK 10	0,07
40	ISO 08 B-2	D1/2" 10b	96	50	M10	55	13,9	20	29-34	GK 16/18	0,13
50	ISO 10 B-2	D5/8" 10b	126	65	M10	70	16,6	20	35-46	GK 18	0,21
60	ISO 12 B-2	D3/4" 12b	148	74	M12	80	19,5	35	40-52	GK 25	0,32



## D Serisi / Series

ANSI	DIN 8187	Model	A	B	C	D	Ağırlık Weight ( Kg )
35	ISO 06-B	D3/8" 8	75	40	10,2	8	0,02
40	ISO 08-B	D1/2" 10	96	50	13,9	10	0,03
50	ISO 10-B	D5/8" 10	126	65	16,6	10	0,07
60	ISO 12-B	D3/4" 12	148	74	19,5	12	0,11