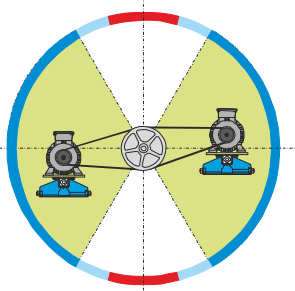
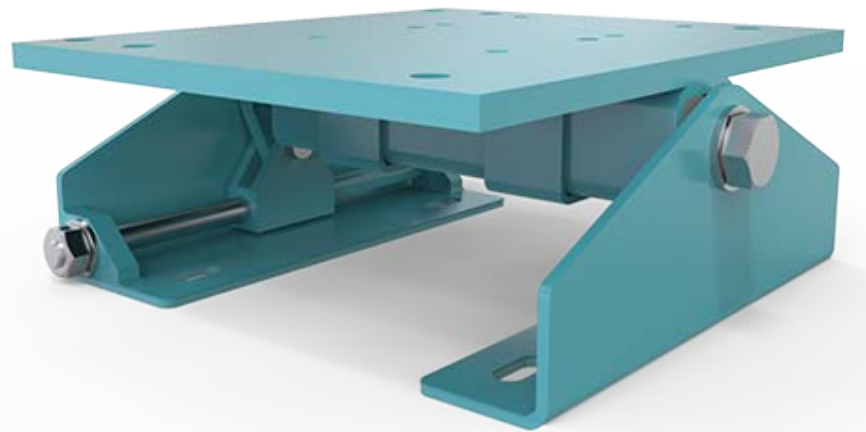


MT 35x300

Gövde Ölçüler - Overall Dimensions (mm)

Model Type	IEC				NEMA			A	B	ØD	X	Y	Ağırlık Weight (Kg)
	Motor Boyutu Motor Type	P (KW)			Motor Boyutu Motor Type	P (HP)							
		3000 rpm	1500 rpm	1000 rpm		1800 rpm	1200 rpm						
MT 35x300	132S	5,5 - 7,5	5,5	3	213T	7,5	3	216	140	M10	310	310	21,60
	132M	7,5	7,5	4 - 5,5	215T	10	5	216	178	M10	310	310	
	160M	11 - 15	11	7,5	254T	15	7,5	254	210	13	310	310	
	160L	18,5	15	11	256T	20	10	254	254	13	310	310	



- En verimli germe ve montaj mesafesi
Most efficient tensioning and installation distance
- Verimli germe ve montaj mesafesi
Efficient tensioning and installation distance
- Tavsiye edilmeyen germe ve montaj mesafesi
Non-recommended tensioning and installation distance