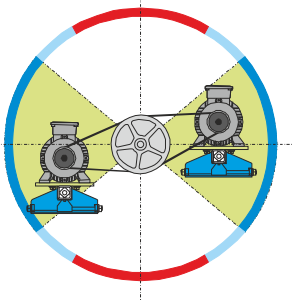
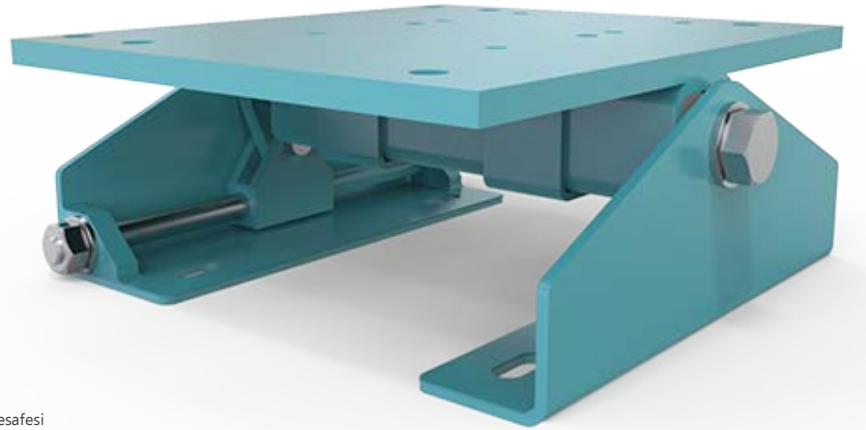


MT 25x180 - MT 25x200

Gövde Ölçüleri - Overall Dimensions (mm)

Model Type	IEC				NEMA			A	B	ØD	X	Y	Ağırlık Weight (Kg)
	Motor Boyutu Motor Type	P (KW)			Motor Boyutu Motor Type	P (HP)							
		3000 rpm	1500 rpm	1000 rpm		1800 rpm	1200 rpm						
MT 25x180	90S	1,5	1,1	0,75	143T	1	0,75	140	100-102	10,5	230	185	6,95
	90L	2,2	1,5	1,1	145T	1,5 - 2	1	140	125-127	10,5	230	185	
	100L	3,7	2,2 - 3	1,5				160	140	10,5	230	185	
					182T	3	1,5	190	114	10,5	230	185	
MT 25x200	112M	4	4	2,2	184T	5	2	190	140	10,5	230	185	8,40
	132S	5,5 - 7,5	5,5	3	213T	7,5	3	216	140	M10	260	225	
	132M	7,5	7,5	4 - 5,5	215T	10	5	216	178	M10	260	225	



- En verimli germe ve montaj mesafesi
Most efficient tensioning and installation distance
- Verimli germe ve montaj mesafesi
Efficient tensioning and installation distance
- Tavsiye edilmeyen germe ve montaj mesafesi
Non-recommended tensioning and installation distance