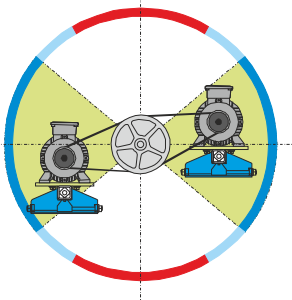
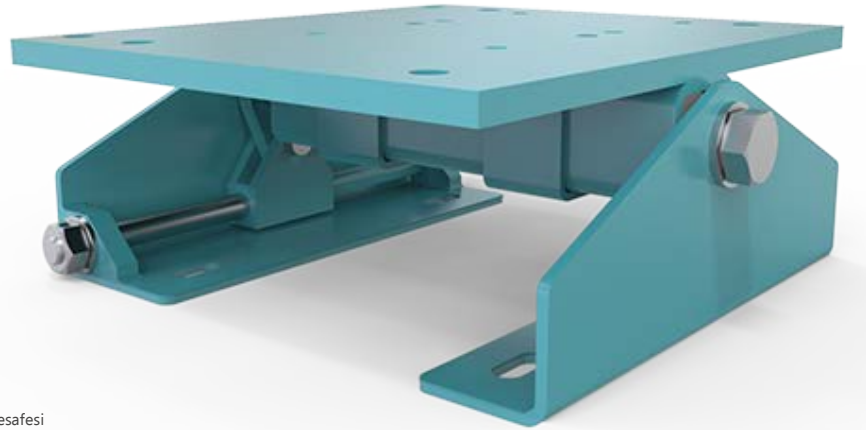


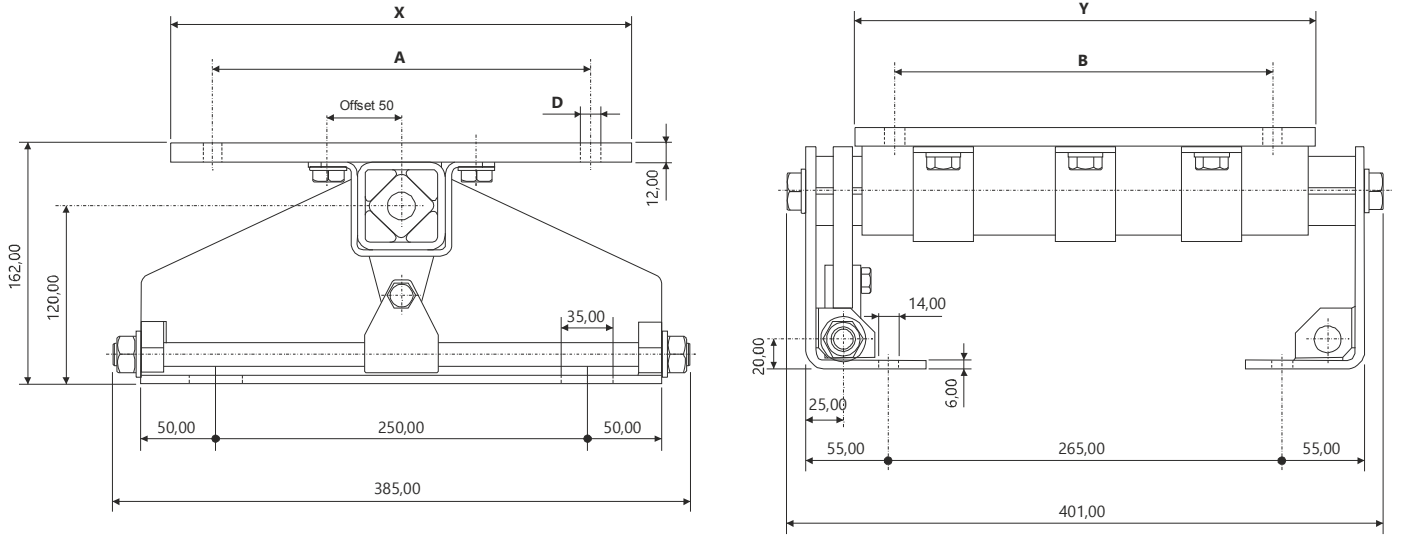
## MT 25x180 - MT 25x200

Gövde Ölçüleri - Overall Dimensions (mm)

Model Type	IEC				NEMA			A	B	ØD	X	Y	Ağırlık Weight ( Kg )
	Motor Boyutu Motor Type	P ( KW )			Motor Boyutu Motor Type	P ( HP )							
		3000 rpm	1500 rpm	1000 rpm		1800 rpm	1200 rpm						
<b>MT 25x180</b>	90S	1,5	1,1	0,75	143T	1	0,75	140	100-102	10,5	230	185	6,95
	90L	2,2	1,5	1,1	145T	1,5 - 2	1	140	125-127	10,5	230	185	
	100L	3,7	2,2 - 3	1,5				160	140	10,5	230	185	
					182T	3	1,5	190	114	10,5	230	185	
<b>MT 25x200</b>	112M	4	4	2,2	184T	5	2	190	140	10,5	230	185	8,40
	132S	5,5 - 7,5	5,5	3	213T	7,5	3	216	140	M10	260	225	
	132M	7,5	7,5	4 - 5,5	215T	10	5	216	178	M10	260	225	



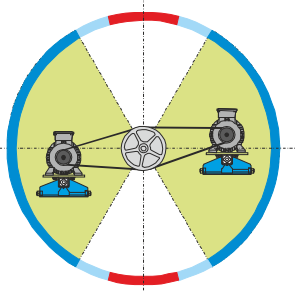
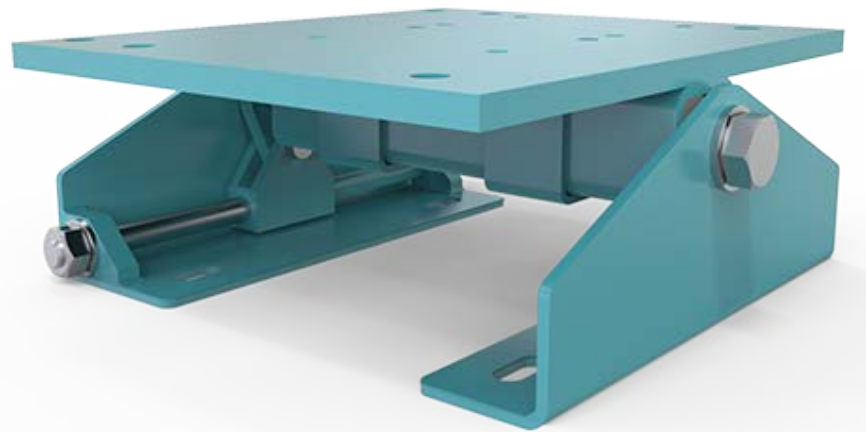
- En verimli germe ve montaj mesafesi  
Most efficient tensioning and installation distance
- Verimli germe ve montaj mesafesi  
Efficient tensioning and installation distance
- Tavsiye edilmeyen germe ve montaj mesafesi  
Non-recommended tensioning and installation distance



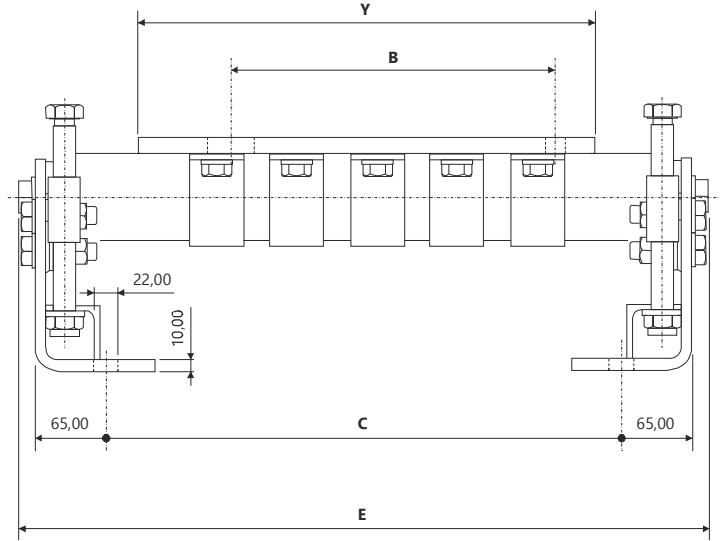
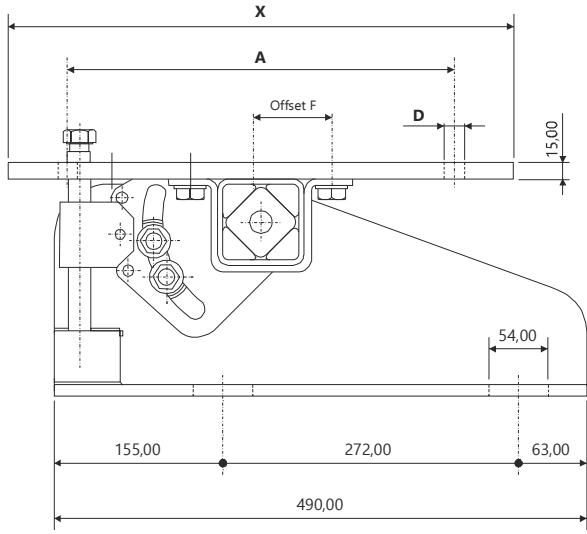
## MT 35x300

Gövde Ölçüler - Overall Dimensions (mm)

Model Type	IEC				NEMA			A	B	ØD	X	Y	Ağırlık Weight ( Kg )
	Motor Boyutu Motor Type	P ( KW )			Motor Boyutu Motor Type	P ( HP )							
		3000 rpm	1500 rpm	1000 rpm		1800 rpm	1200 rpm						
MT 35x300	132S	5,5 - 7,5	5,5	3	213T	7,5	3	216	140	M10	310	310	21,60
	132M	7,5	7,5	4 - 5,5	215T	10	5	216	178	M10	310	310	
	160M	11 - 15	11	7,5	254T	15	7,5	254	210	13	310	310	
	160L	18,5	15	11	256T	20	10	254	254	13	310	310	



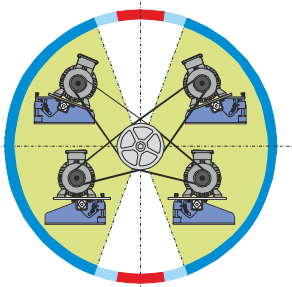
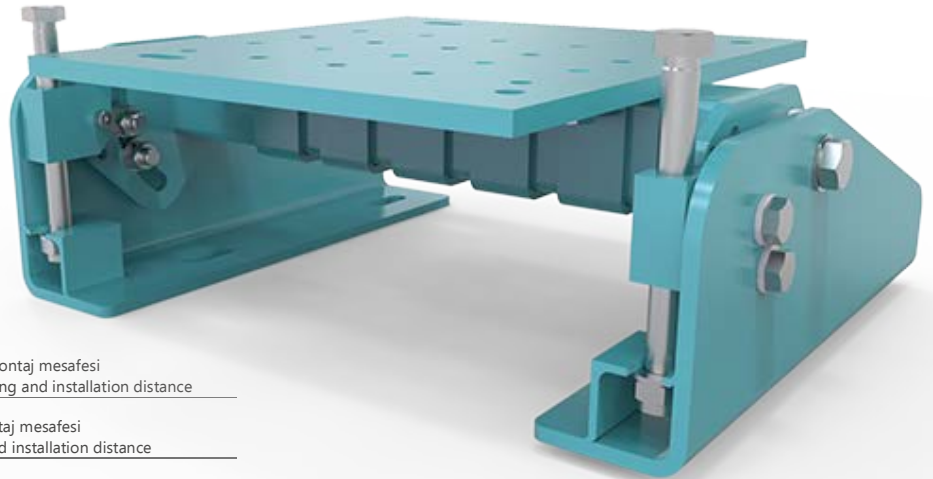
- En verimli germe ve montaj mesafesi  
Most efficient tensioning and installation distance
- Verimli germe ve montaj mesafesi  
Efficient tensioning and installation distance
- Tavsiye edilmeyen germe ve montaj mesafesi  
Non-recommended tensioning and installation distance



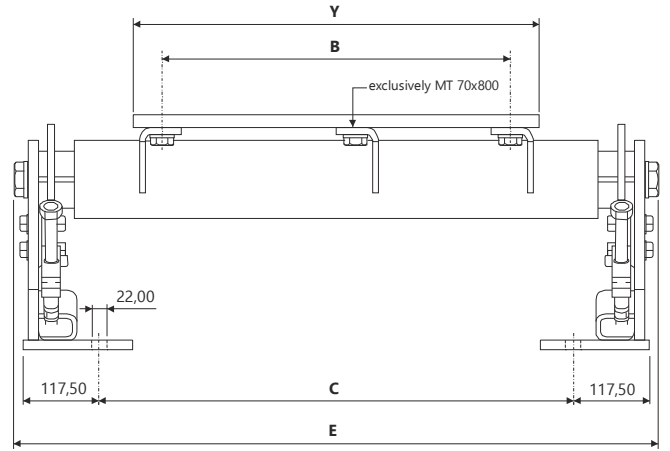
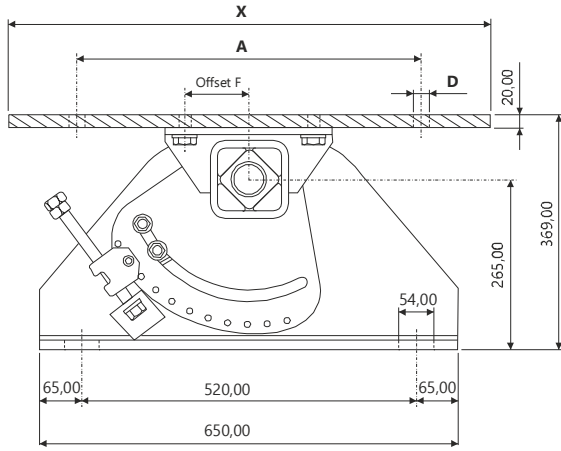
## MT 50x180-220-270-400-500

Gövde Ölçüleri - Overall Dimensions (mm)

Model Type	IEC				NEMA			A	B	C	ØD	E	F	X	Y	Ağırlık Weight ( Kg )
	Motor Boyutu Motor Type	P ( KW )			Motor Boyutu Motor Type	P ( HP )										
		3000 rpm	1500 rpm	1000 rpm		1800 rpm	1200 rpm									
MT 50x180	132S	5,5 - 7,5	5,5	3	213T	7,5	3	216	140	225	M10	386	43	270	230	36,50
	132M	7,5	7,5	4 - 5,5	215T	10	5		178							
MT 50x220	160M	11 - 15	11	7,5	254T	15	7,5	254	210	325	14	486	45	310	310	41,60
	160L	18,5	15	11	256T	20	10		254							
MT 50x270	180M	22	18,5	--	284T	25	15	279	241	325	14	486	72	350	350	46,25
	180L	--	22	15	286T	30	20		279							
MT 50x400	200M	30 - 37	30	18,5 - 22	324T	40	25	318	267	425	18	586	58	405	375	55,70
	200L	30 - 37	30	22	326T	50	30		305							
MT 50x500	225S	45	37	30	364T	60	40	356	286	475	18	636	72	465	420	63,40
	225M	45	45	30	365T	75	50		311							



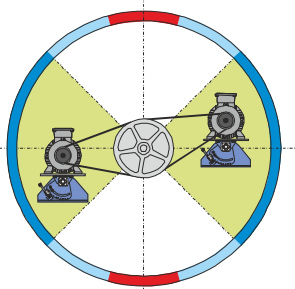
- En verimli germe ve montaj mesafesi  
Most efficient tensioning and installation distance
- Verimli germe ve montaj mesafesi  
Efficient tensioning and installation distance
- Tavsiye edilmeyen germe ve montaj mesafesi  
Non-recommended tensioning and installation distance



## MT 70x400-550-650-800

Gövde Ölçüler - Overall Dimensions (mm)

Model Type	IEC				NEMA			A	B	C	ØD	E	F	X	Y	Ağırlık Weight ( Kg )
	Motor Boyutu Motor Type	P ( KW )			Motor Boyutu Motor Type	P ( HP )										
		3000 rpm	1500 rpm	1000 rpm		1800 rpm	1200 rpm									
<b>MT 70x400</b>	250M	55	55	37	404T	100	60	406	330	325	24	585,5	80	510	410	136,5
<b>MT 70x550</b>	280S	75	75	45	405T	100-125	75	457	368	475	24	735,5	80	560	500	155,0
	280M	90	90	55	444T	125-150	100		419							
<b>MT 70x650</b>	315S	110	110	75	445T	150-200	125-150	508	406	575	28	835,5	80	570	630	172,0
<b>MT 70x800</b>	315M	132-160	132-160	90-110	447T	200-250	150-200		457	695	24	955,5	80	750	630	191,0
	315L	160-200	160-200	110-160	449T	200-250	200-300	508								



- En verimli germe ve montaj mesafesi  
Most efficient tensioning and installation distance
- Verimli germe ve montaj mesafesi  
Efficient tensioning and installation distance
- Tavsiye edilmeyen germe ve montaj mesafesi  
Non-recommended tensioning and installation distance