



Havalı Kalıp Vibrasyon Motorları

- * Muhtelif beton kalıplarına bağlanır. Yaptığı titreşimle beton harcının yerleşmesini sağlar ve betonda meydana gelebilecek boşlukları önler.
- * Saç bunkerlere bağlanır. Böylelikle bunker içerisindeki malın akışında sürekliliği sağlar.
- * Havalı nakil bantlarına bağlanır. Nakil bantlarının performansını artırır.
- * Kum, çakıl, agrega malzemeleri hazırlayan eleme tesislerinde kullanılır.



Pneumatic External Vibration Motors

- * It can be fixed with the several concrete casts. Its vibration places the daub and prevents the spaces which could be exist in the concrete.
- * It can be fixed with the plate bunkers,so it helps the permanance of flow of the commodity.
- * It can be fixed with the air transportation band conveyors. It improves the performance of the band.
- * It can be used with sieve companies which arrange sand, gravel and aggregate.



Moteurs de Vibration Extérieure Pneumatiques

- * Ils sont attachés aux banches diverses. Ils assurent le placement du mortier de béton et empêchent les vides qui se formeraient dans le béton.
- * Ils sont attachés aux bunkers en tôle. Ainsi, ils maintiennent la fluidité du matériel a l'intérieur du bunker.
- * Ils peuvent être connectés aux convoyeurs à bande et augmentent la performance des bandes de transport.
- * On les utilise dans les installations de tamisage qui élaborent du sable, caillasse et matériel d'agrégat.



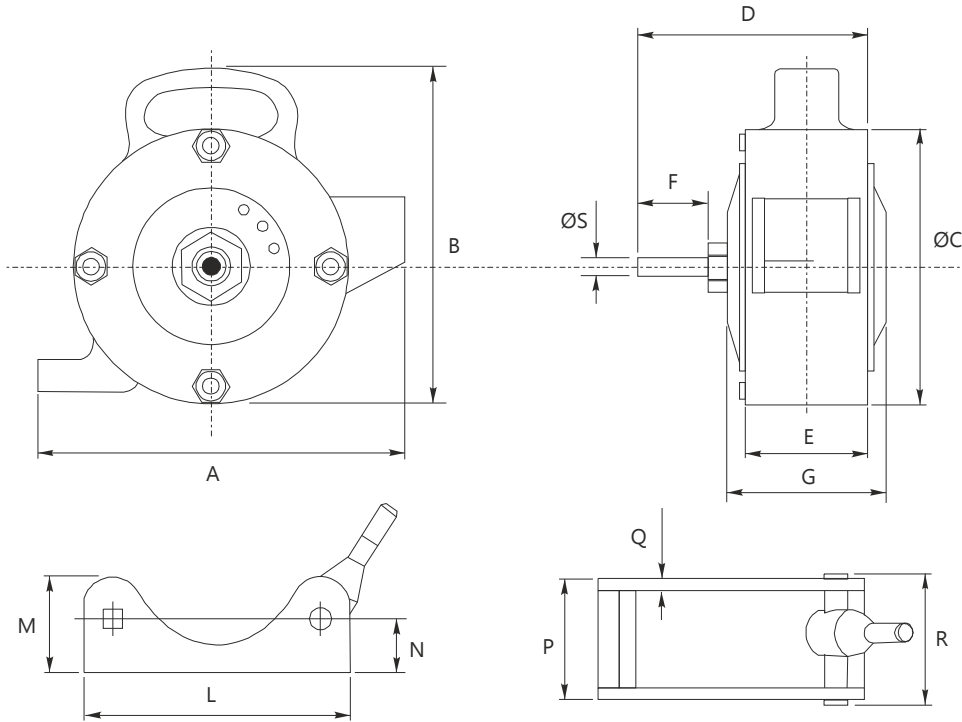
Motores Neumáticos de Vibración Externa

- * Se ligan a los distintos encofrados de hormigón. Aseguran la colocación del mortero de hormigón e impiden los vacíos que se formarían en el hormigón.
- * Se ligan a los búnkeres en chapa. Así pues, mantienen la fluidez del material dentro del búnker.
- * Pueden conectarse a los transportadores a banda y aumentan la eficiencia de las bandas de transporte.
- * Se los utiliza en las instalaciones de tamizado que elaboran arena, guijarral y material de agregado.



Model Type Modelo	Dış Çap Outer Diameter Diametre Exterior Diametro Exterior		Ağırlık Weight Poids Peso		Basınçlı Hava Compressedair Air Comprese Air Comprimido				Merkezkaç Kwveti / Frekans Centrifugal Power / Frequency Force Centrifuge / Frecuencia Fuerza Centrifuga / Frecuencia		
	INCH	mm	LBS	Kg	PSI	BAR	CFM	m ³ /dk	Kg	Hz	VIBR.min
HSV - 6	4,65	118	13,2	6	71 100	4,9 6,9	35,31 40,61	1,00 1,15	917,7	150 180	9.000 10.800
HSV - 8	5,82	148	17,6	8	71 100	4,9 6,9	40,61 45,90	1,15 1,30	1.223,6	150 180	9.000 10.800
HSV - 10	5,82	148	22	10	71 100	4,9 6,9	45,90 51,20	1,30 1,45	1.529,5	150 180	9.000 10.800
HSV - 14	6,30	160	30,8	14	71 100	4,9 6,9	51,20 58,27	1,45 1,65	2.855,2	150 180	9.000 10.800
HSV - 16	6,61	186	35,2	16	71 100	4,9 6,9	56,50 63,56	1,60 1,80	3.263,1	150 180	9.000 10.800
HSV - 20	6,61	186	44	20	71 100	4,9 6,9	60,03 67,09	1,70 1,90	4.078,8	150 180	9.000 10.800
HSV - 24	6,61	186	48,5	22	71 100	4,9 6,9	63,93 71,45	1,70 1,90	6.346,7	150 180	9.000 10.800

Rif 1



Model Type Modelo	Gövde Ölçüleri - Overall Dimensions - Dimensions Totales - Dimensiones Totales (mm)														
	Rif	A	B	ØC	D	E	F	G	L	M	N	P	Q	R	ØS
HSV - 6	1	203	182	145	167	89	41	95	228	68	48	63	10	72	20
HSV - 8	1	203	182	145	167	89	41	95	228	68	48	63	10	72	20
HSV - 10	1	203	182	145	167	89	41	95	228	68	48	63	10	72	20
HSV - 14	1	203	182	145	167	89	41	95	228	68	48	63	10	72	20
HSV - 16	1	228	203	163	221	121	41	147	250	83	53	76	10	87	20
HSV - 20	1	228	203	163	221	121	41	147	250	83	53	76	10	87	20
HSV - 24	1	228	203	163	221	121	41	147	250	83	53	76	10	87	20