
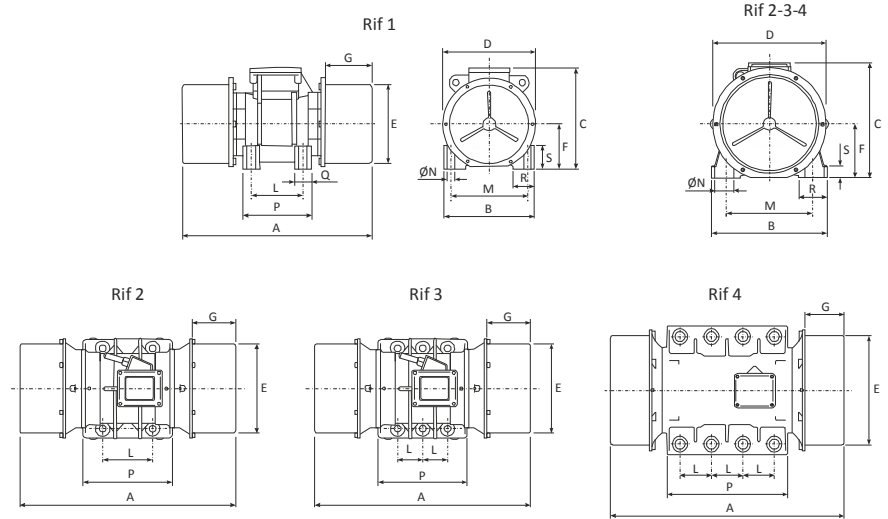


| Model Type | Gövde Size |  II 2D Sınıfı Class | Santrüfuj Kuvveti Centrifugal Force | | | | (*)Statik Moment Statical Moment | | Ağırlık Weight | | Giriş Gücü Input Power | | Nominal Akım Nom. Current | | I _A / I _N | |
|---------------|------------|--|-------------------------------------|-------|---------|---------|----------------------------------|---------|----------------|-------|------------------------|-------|---------------------------|-----------|---------------------------------|------|
| | | | (Kg/F) | | (KN) | | (Kgmm) | | (Kg) | | (W) | | (A) | | | |
| | | | 50Hz | 60Hz | 50Hz | 60Hz | 50Hz | 60Hz | 50Hz | 60Hz | 50Hz | 60Hz | 400V 50Hz | 460V 60Hz | 50Hz | 60Hz |
| EVM 120/7,5 | 03-b | 120° | 104 | 150 | 1,020 | 1,472 | 165,4 | 165,7 | 19 | 19 | 180 | 210 | 0,46 | 0,48 | 1,50 | 1,60 |
| EVM 160/7,5 | 03-b | 120° | 128 | 185 | 1,256 | 1,815 | 203,6 | 204,3 | 20,5 | 20,5 | 200 | 230 | 0,50 | 0,51 | 1,50 | 1,80 |
| EVM 210/7,5 | 04-a | 120° | 176 | 253 | 1,727 | 2,482 | 279,9 | 279,4 | 29 | 29 | 240 | 300 | 0,62 | 0,65 | 1,50 | 1,80 |
| EVM 330/7,5 | 04-b | 120° | 277 | 382 | 2,717 | 3,747 | 440,52 | 421,9 | 34,5 | 34,5 | 300 | 360 | 0,75 | 0,95 | 1,90 | 2,10 |
| EVM 500/7,5 | 05-b | 120° | 420 | 596 | 4,120 | 5,847 | 668,0 | 658,2 | 47,5 | 47,5 | 420 | 440 | 1,12 | 1,12 | 2,00 | 2,20 |
| EVM 700/7,5 | 05-b | 120° | 552 | 794 | 5,415 | 7,789 | 827,2 | 876,9 | 54 | 53,3 | 450 | 500 | 1,30 | 1,20 | 2,50 | 2,90 |
| EVM 800/7,5 | 05-c | 120° | 602 | 853 | 5,906 | 8,368 | 957,4 | 942,1 | 58 | 58,3 | 530 | 560 | 1,53 | 1,41 | 3,00 | 3,50 |
| EVM 950/7,5 | 05-c | 120° | 712 | 1025 | 6,985 | 10,055 | 1132,3 | 1132,0 | 61,8 | 61,8 | 550 | 600 | 1,60 | 1,40 | 3,20 | 4,00 |
| EVM 1200/7,5 | 06-b | -- | 1025 | 1480 | 10,055 | 14,519 | 2624,0 | 1634,5 | 118,5 | 118,5 | 1100 | 1200 | 2,30 | 2,30 | 3,90 | 4,10 |
| EVM 1500/7,5 | 06-c | -- | 1257 | 1806 | 12,331 | 17,717 | 1999,1 | 1994,6 | 128 | 128 | 1150 | 1250 | 2,40 | 2,40 | 4,20 | 4,90 |
| EVM 2000/7,5 | 07-b | -- | 1689 | 2431 | 16,569 | 23,004 | 2686,1 | 2589,8 | 164 | 164 | 1600 | 1800 | 4,00 | 3,90 | 4,20 | 4,90 |
| EVM 3200/7,5 | 08-b | -- | 2582 | 3739 | 25,329 | 36,680 | 4106,3 | 4129,4 | 221 | 221 | 2200 | 2400 | 5,50 | 5,30 | 3,90 | 4,50 |
| EVM 4800/7,5 | 09-b | -- | 3938 | 5670 | 38,632 | 55,623 | 6262,8 | 6262,0 | 274 | 274 | 4500 | 5000 | 9,20 | 8,80 | 3,80 | 4,50 |
| EVM 5800/7,5 | 09-c | -- | 4992 | 7188 | 48,972 | 70,514 | 7939,0 | 7938,5 | 377 | 377 | 5500 | 6500 | 10,70 | 10,50 | 4,00 | 5,00 |
| EVM 5900/7,5 | 10-b | -- | 5560 | 7023 | 54,414 | 68,896 | 7796,0 | 7756,2 | 380 | 380 | 5800 | 6800 | 11,30 | 11,00 | 3,50 | 4,00 |
| EVM 8300/7,5 | 10-c | -- | 6682 | 9621 | 65,550 | 94,382 | 10626,6 | 10625,5 | 414 | 414 | 7000 | 8000 | 13,60 | 13,00 | 3,70 | 4,50 |
| EVM 9300/7,5 | 10-c | -- | 7560 | 10886 | 74,164 | 106,792 | 12023,0 | 12022,5 | 430 | 430 | 7500 | 8500 | 14,70 | 13,40 | 4,70 | 5,00 |
| EVM 13500/7,5 | 11-b | -- | 11764 | 14000 | 115,405 | 137,340 | 18708,7 | 15461,6 | 681 | 650 | 9400 | 9800 | 22,00 | 20,00 | 5,30 | 5,80 |
| EVM 17000/7,5 | 11-c | -- | 13463 | 17130 | 132,072 | 168,045 | 21410,7 | 18918,3 | 710 | 694 | 10800 | 11500 | 23,00 | 21,00 | 5,50 | 6,20 |

(*) Working moment = 2x static moment



| Model Type | Gövde Size | Gövde Ölçüleri - Overall Dimensions (mm) | | | | | | | | | | | | | | | |
|---------------|------------|--|------|-------|-------|-----|-------|-------|-------|----------------|----------------|------|---|-----|----|-----|------|
| | | Rif | A | B | C | D | ØE | F | G | L | M | ØN | P | Q | R | S | |
| EVM 120/7,5 | 03-b | 1 | 368 | 190 | 208 | 187 | 155 | 90,5 | 96,5 | 100÷105 | 140÷160 | 12 | 4 | 133 | 33 | 40 | 45 |
| EVM 160/7,5 | 03-b | 1 | 368 | 190 | 208 | 187 | 155 | 90,5 | 96,5 | 100÷105 | 140÷160 | 12 | 4 | 133 | 33 | 40 | 45 |
| EVM 210/7,5 | 04-a | 1 | 405 | 210 | 237 | 215 | 182 | 104 | 92 | 120 | 170 | 17 | 4 | 160 | 40 | 50 | 53,5 |
| EVM 330/7,5 | 04-b | 1 | 437 | 210 | 237 | 215 | 182 | 104 | 112,5 | 120 | 170 | 17 | 4 | 160 | 40 | 50 | 53,5 |
| EVM 500/7,5 | 05-b | 1 | 502 | 235,5 | 259 | 258 | 221 | 117 | 112 | 140÷150 | 190 | 18,5 | 4 | 194 | 50 | 51 | 56 |
| EVM 700/7,5 | 05-b | 1 | 502 | 235,5 | 259 | 258 | 221 | 117 | 112 | 140÷150 | 190 | 18,5 | 4 | 194 | 50 | 51 | 56 |
| EVM 800/7,5 | 05-c | 1 | 566 | 235,5 | 259 | 258 | 221 | 117 | 154 | 140÷150 | 190 | 18,5 | 4 | 194 | 50 | 51 | 56 |
| EVM 950/7,5 | 05-c | 1 | 566 | 235,5 | 259 | 258 | 221 | 117 | 154 | 140÷150 | 190 | 18,5 | 4 | 194 | 50 | 51 | 56 |
| EVM 1200/7,5 | 06-b | 2 | 654 | 285 | 290 | 280 | 242 | 133 | 149 | 155 | 225 | 22 | 4 | 266 | ** | 70 | 30 |
| EVM 1500/7,5 | 06-c | 2 | 724 | 285 | 290 | 280 | 242 | 133 | 184 | 155 | 225 | 22 | 4 | 266 | ** | 70 | 30 |
| EVM 2000/7,5 | 07-b | 2 | 693 | 320 | 325 | 327 | 283 | 160 | 154 | 155 | 255 | 22 | 4 | 284 | ** | 80 | 35 |
| EVM 3200/7,5 | 08-b | 2 | 793 | 340 | 350,5 | 354 | 309 | 172 | 172 | 180 | 280 | 25 | 4 | 323 | ** | 85 | 40 |
| EVM 4800/7,5 | 09-b | 3 | 865 | 395 | 411,5 | 398 | 359,5 | 196 | 175 | 100x2 | 320 | 28 | 6 | 358 | ** | 93 | 40 |
| EVM 5800/7,5 | 09-c | 3 | 923 | 395 | 411,5 | 398 | 359,5 | 196 | 200 | 100x2 | 320 | 28 | 6 | 358 | ** | 93 | 40 |
| EVM 5900/7,5 | 10-b | 3 | 926 | 460 | 453,5 | 467 | 412 | 220 | 171 | 125x2 | 380 | 38 | 6 | 398 | ** | 100 | 50 |
| EVM 8300/7,5 | 10-c | 3 | 998 | 460 | 453,5 | 467 | 412 | 220 | 207 | 125x2 | 380 | 38 | 6 | 398 | ** | 100 | 50 |
| EVM 9300/7,5 | 10-c | 3 | 998 | 460 | 453,5 | 467 | 412 | 220 | 207 | 125x2 | 380 | 38 | 6 | 398 | ** | 100 | 50 |
| EVM 13500/7,5 | 11-b | 4 | 1050 | 574 | 593 | 541 | 486 | 268,5 | 183 | 140x3 | 480 | 45 | 8 | 538 | ** | 115 | 50 |
| EVM 17000/7,5 | 11-c | 4 | 1100 | 574 | 593 | 541 | 486 | 268,5 | 208 | 140x3 | 480 | 45 | 8 | 538 | ** | 115 | 50 |