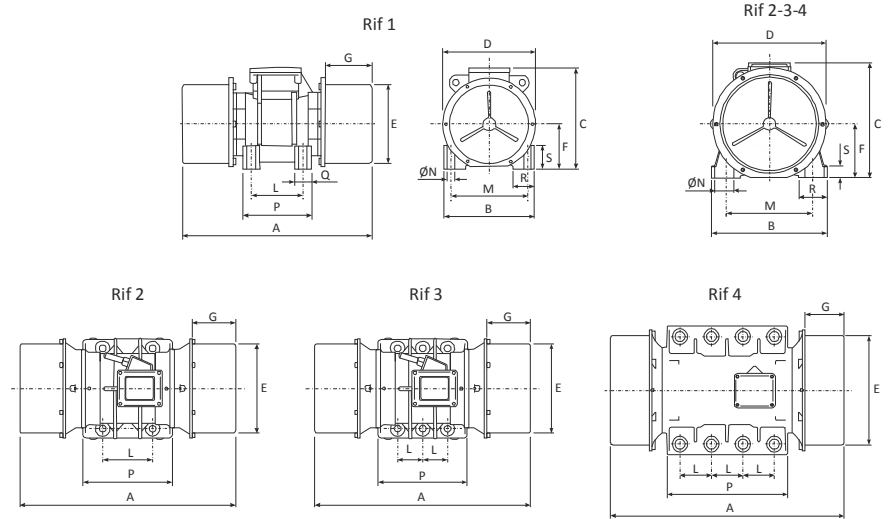


Model Type	Gövde Size	Ex II 2D Sınıfı Class	Santrüfuj Kuvveti Centrifugal Force				(*)Statik Moment Statical Moment		Ağırlık Weight		Giriş Gücü Input Power		Nominal Akım Nom. Current		I _A / I _N	
			(Kg/F)		(KN)		(Kgmm)		(Kg)		(W)		(A)			
			50Hz	60Hz	50Hz	60Hz	50Hz	60Hz	50Hz	60Hz	50Hz	60Hz	400V 50Hz	460V 60Hz	50Hz	60Hz
EVM 200/10	03-b	120°	185	266	1,815	2,609	165,5	165,3	19	19	240	280	0,53	0,54	2,00	2,00
EVM 270/10	03-b	120°	228	328	2,237	3,218	204,0	203,8	20,5	20,5	260	300	0,55	0,56	200	2,10
EVM 390/10	04-a	120°	312	450	3,061	4,415	279,1	279,6	29	29,6	320	350	0,70	0,68	2,80	2,90
EVM 530/10	04-b	120°	582	627	5,199	6,151	474,1	389,5	35,7	33	450	520	0,95	0,95	2,90	3,10
EVM 750/10	05-b	120°	793	806	7,779	7,907	709,4	500,7	47,3	44,8	540	600	1,05	0,98	3,00	3,00
EVM 1000/10	05-b	120°	982	1069	9,633	10,478	878,5	664,1	54,2	50,9	720	800	1,40	1,30	3,00	3,10
EVM 1200/10	05-c	120°	1215	1210	11,919	11,870	1086,9	751,7	58,3	52,8	760	810	1,44	1,44	3,10	3,10
EVM 1300/10	05-c	120°	1355	1330	12,871	12,851	1212,0	826,0	60	55	800	900	1,60	1,60	3,30	3,30
EVM 1550/10	05-c	120°	1572	1571	15,421	15,412	1406,3	976,0	67	60,5	900	980	1,80	1,80	3,40	3,40
EVM 1700/10	06-b	--	1644	1693	16,128	16,608	1470,7	1051,7	113	107,5	1000	1200	2,80	2,80	3,70	3,70
EVM 2000/10	06-b	--	1823	1968	17,884	19,306	1630,8	1222,6	119	113,5	1200	1400	3,00	3,00	4,00	4,10
EVM 2300/10	06-c		2234	2376	21,916	23,309	1998,5	1476,1	128	120	1500	1800	3,20	3,20	4,50	4,60
EVM 3000/10	07-b	--	3003	3290	29,459	32,275	2686,4	2043,9	168	169	2000	2100	4,40	4,20	5,00	5,200
EVM 4500/10	08-b	--	4169	4591	40,898	45,038	3729,5	2852,1	210	200	2600	3000	5,00	5,00	5,50	5,90
EVM 5000/10	08-b	--	4591	4988	45,038	48,932	4107,0	3098,7	221	211	3000	3300	6,50	6,50	5,80	6,00
EVM 6000/10	08-b	--	5009	5417	49,138	53,141	4480,9	3365,2	226	214	4000	4650	8,20	8,20	5,80	6,10
EVM 6500/10	09-b	--	6051	5831	59,360	57,202	5413,0	3622,4	333	315	4500	4900	8,80	8,80	5,50	5,30
EVM 7000/10	09-b	--	6952	6493	68,199	63,696	6219,0	4033,6	340	320	5500	6000	9,50	9,50	6,00	5,80
EVM 8500/10	09-c	--	8876	8847	87,074	86,789	7940,1	5496,0	377	344	7500	8000	14,40	13,00	6,20	6,20
EVM 9800/10	09-c	--	9800	9822	96,138	96,354	8766,7	6101,7	400	390	8200	8500	14,80	13,20	6,30	6,30
EVM 10000/10	10-b	--	10210	9916	100,160	97,276	9133,5	6160,1	428	405	8500	8800	15,00	14,30	6,50	6,30
EVM 12000/10	10-c	--	12916	12519	126,706	122,811	11554,2	7777,1	476	443	9800	10800	17,00	16,70	6,40	6,30
EVM 13500/10	10-c	--	13788	13503	135,260	132,464	12334,3	8388,4	480	448	10000	10400	17,20	17,00	6,50	6,40
EVM 14500/10	11-a	--	14876	14236	145,934	139,655	13307,5	8843,7	596	528	11600	12000	18,10	18,00	6,70	6,60
EVM 15000/10	11-a	--	15958	14940	156,548	146,561	14275,4	9281,1	605	554	12800	13000	19,00	18,50	5,70	5,40
EVM 18500/10	11-b	--	18931	19600	185,713	192,276	16935,0	12176,0	660	599	13500	14000	25,50	24,50	5,70	5,90
EVM 20500/10	11-b	--	20949	19584	205,510	192,119	18740,2	12166,0	670	606	14500	15200	26,50	25,50	5,40	5,20

(*) Working moment = 2x static moment



Model Type	Gövde Size	Gövde Ölçüleri - Overall Dimensions (mm)															
		Rif	A	B	C	D	ØE	F	G	L	M	ØN	P	Q	R	S	
EVM 200/10	03-b	1	368	190	208	187	155	90,5	96,5	100÷105	140÷160	12	4	133	33	40	45
EVM 270/10	03-b	1	368	190	208	187	155	90,5	96,5	100÷105	140÷160	12	4	133	33	40	45
EVM 390/10	04-a	1	405	210	237	215	182	104	92	120	170	17	4	160	40	50	53,5
EVM 530/10	04-b	1	437	210	237	215	182	104	112,5	120	170	17	4	160	40	50	53,5
EVM 750/10	05-b	1	502	235,5	259	258	221	117	112	140÷150	190	18,5	4	194	50	51	56
EVM 1000/10	05-b	1	502	235,5	259	258	221	117	112	140÷150	190	18,5	4	194	50	51	56
EVM 1200/10	05-c	1	566	235,5	259	258	221	117	154	140÷150	190	18,5	4	194	50	51	56
EVM 1300/10	05-c	1	566	235,5	259	258	221	117	154	140÷150	190	18,5	4	194	50	51	56
EVM 1550/10	05-c	1	566	235,5	259	258	221	117	154	140÷150	190	18,5	4	194	50	51	56
EVM 1700/10	06-b	2	654	285	290	280	242	133	149	155	225	22	4	266	**	70	30
EVM 2000/10	06-b	2	654	285	290	280	242	133	149	155	225	22	4	266	**	70	30
EVM 2300/10	06-c	2	724	285	290	280	242	133	184	155	225	22	4	266	**	70	30
EVM 3000/10	07-b	2	693	320	325	327	283	160	157	155	255	22	4	284	**	80	35
EVM 4500/10	08-b	2	793	340	350,5	354	309	172	172	180	280	25	4	323	**	85	40
EVM 5000/10	08-b	2	793	340	350,5	354	309	172	172	180	280	25	4	323	**	85	40
EVM 6000/10	08-b	2	793	340	350,5	354	309	172	172	180	280	25	4	323	**	85	40
EVM 6500/10	09-b	3	865	395	411,5	398	359,5	196	175	100x2	320	28	6	358	**	93	40
EVM 7000/10	09-b	3	865	395	411,5	398	359,5	196	175	100x2	320	28	6	358	**	93	40
EVM 8500/10	09-c	3	919	395	411,5	398	359,5	196	200	100x2	320	28	6	358	**	93	40
EVM 9800/10	09-c	3	919	395	411,5	398	359,5	196	200	100x2	320	28	6	358	**	93	40
EVM 10000/10	10-b	3	926	460	453,5	467	412	220	171	125x2	380	38	6	398	**	100	50
EVM 12000/10	10-c	3	998	460	453,5	467	412	220	207	125x2	380	38	6	398	**	100	50
EVM 13500/10	10-c	3	998	460	453,5	467	412	220	207	125x2	380	38	6	398	**	100	50
EVM 14500/10	11-a	4	1000	574	593	541	486	268,5	158	140x3	480	45	8	538	**	115	50
EVM 15000/10	11-a	4	1000	574	593	541	486	268,5	158	140x3	480	45	8	538	**	115	50
EVM 18500/10	11-b	4	1050	574	593	541	486	268,5	183	140x3	480	45	8	538	**	115	50
EVM 20500/10	11-b	4	1050	574	593	541	486	268,5	183	140x3	480	45	8	538	**	115	50