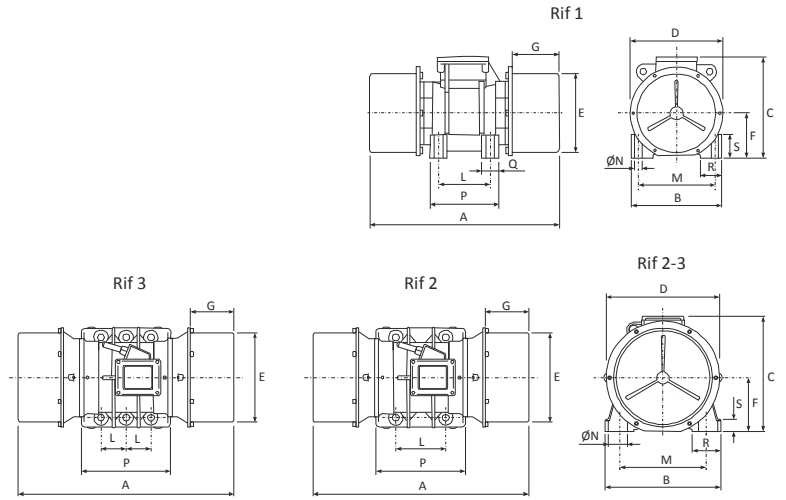


Model Type	Gövde Size	Ex II 2D Sınıfı Class	Santrüfuj Kuvveti Centrifugal Force				(*)Statik Moment Statical Moment		Ağırlık Weight		Giriş Gücü Input Power		Nominal Akım Nom. Current		I <sub>A</sub> / I <sub>N</sub>	
			( Kg/F )		( KN )		( Kgmm )		( Kg )		( W )		( A )			
			50Hz	60Hz	50Hz	60Hz	50Hz	60Hz	50Hz	60Hz	50Hz	60Hz	400V 50Hz	460V 60Hz	50Hz	60Hz
EVM 20/15	01	120°	23	22	0,226	0,216	9,1	6,1	4,5	4,3	80	85	0,20	0,20	2,00	2,00
EVM 30/15	01	120°	31	33	0,304	0,324	12,3	9,1	4,7	4,5	80	85	0,20	0,20	2,00	2,00
EVM 60/15	01	120°	53	55	0,520	0,540	21,1	15,2	5,2	4,9	95	105	0,21	0,21	2,10	2,50
EVM 90/15	01	120°	84	88	0,824	0,863	33,4	24,3	6	5,6	95	105	0,21	0,21	3,30	3,70
EVM 200/15	02	120°	214	199	2,099	1,952	85,1	54,9	11	10	180	190	0,45	0,37	2,20	2,50
EVM 250/15	02	120°	242	239	2,374	2,345	96,2	66,0	11,5	10,7	240	270	0,52	0,45	2,40	2,50
EVM 300/15	03-b	120°	319	319	3,129	3,129	126,8	88,1	17,2	16	270	285	0,60	0,55	2,50	2,50
EVM 400/15	03-b	120°	415	418	4,071	4,101	165,0	115,4	18,6	17	310	370	0,66	0,66	2,60	3,00
EVM 520/15	03-b	120°	512	597	5,023	5,857	203,6	164,8	20,6	19,2	340	400	0,71	0,71	3,20	3,90
EVM 750/15	04-a	120°	735	704	7,210	6,906	292,2	194,4	28	25,6	475	525	0,92	0,90	3,00	3,20
EVM 900/15	04-b	120°	865	823	8,486	8,074	343,9	227,2	30,3	27	570	630	1,10	1,08	3,00	3,30
EVM 1100/15	04-b	120°	1110	1010	10,889	9,908	441,3	278,9	34,2	28,5	600	680	1,16	1,14	3,60	3,90
EVM 1300/15	04-c	120°	1306	1246	12,812	12,223	519,3	344,0	36,3	31,3	720	816	1,36	1,30	4,00	4,00
EVM 1500/15	05-b	120°	1477	1604	14,489	15,735	587,2	442,9	45	42,8	950	1100	1,50	1,50	4,10	4,40
EVM 1800/15	05-b	120°	1765	1920	17,315	18,835	701,7	530,1	46,7	44,2	1140	1185	1,80	1,80	4,40	4,70
EVM 2000/15	05-b	120°	2089	2092	20,493	20,523	830,6	577,6	52,9	48,7	1200	1250	2,20	2,00	4,50	4,50
EVM 2300/15	05-b	120°	2379	2356	23,338	23,112	945,8	650,5	54,5	49,7	1300	1400	2,30	2,10	4,90	4,90
EVM 2450/15	06-a	--	2568	2520	25,192	24,721	1021,0	695,8	105	100	1450	1525	2,56	2,40	5,80	5,80
EVM 2700/15	06-a	--	2758	2519	27,056	24,711	1096,5	695,5	107	102	1700	1800	3,30	3,10	6,00	5,90
EVM 3100/15	06-a	--	3150	3142	30,902	30,823	1252,4	867,5	109	103	2000	2100	3,65	3,60	6,40	6,40
EVM 3800/15	07-b	--	3844	3780	37,710	37,082	1528,3	1043,7	146	139	2200	2450	4,60	4,70	6,70	6,70
EVM 4300/15	07-b	--	4403	4110	43,193	40,319	1750,6	1134,8	148	140	2900	3100	5,10	5,10	7,00	6,90
EVM 5000/15	08-a	--	5552	5189	54,465	50,904	2207,4	1432,7	182	173	3300	3300	5,40	4,90	7,00	6,90
EVM 6000/15	08-a	--	6224	6194	61,057	60,763	2474,6	1710,2	184	176	4350	4500	7,60	7,40	7,20	7,10
EVM 7000/15	09-a	--	6640	6607	65,138	64,815	2640,0	1824,2	293	284	6000	6000	10,50	9,50	6,70	6,70
EVM 7500/15	09-a	--	7408	7189	72,672	70,524	2845,3	1984,9	296	286	6500	6800	11,00	11,00	7,10	6,90
EVM 7900/15	09-a	--	8195	8021	80,393	78,686	3258,2	2214,6	299	288	7000	8000	11,50	11,50	7,00	7,00
EVM 9500/15	10-a	--	9611	9079	94,284	89,065	3821,2	2506,7	351	349	7500	8500	12,50	12,00	6,70	6,20
EVM 11500/15	10-a	--	11444	10878	112,266	106,713	4550,0	3003,4	361	348	11000	11000	19,00	16,00	7,00	6,80

(\*) Working moment = 2x static moment



Model Type	Gövde Size	Gövde Ölçüleri - Overall Dimensions (mm)															
		Rif	A	B	C	D	ØE	F	G	L	M	ØN	P	Q	R	S	
EVM 20/15	01	1	241	125	145	109	100	58	60,5	<b>70÷74</b>	<b>106</b>	8,75	4	90	23	23	23
EVM 30/15	01	1	241	125	145	109	100	58	60,5	<b>70÷74</b>	<b>106</b>	8,75	4	90	23	23	23
EVM 60/15	01	1	241	125	145	109	100	58	60,5	<b>70÷74</b>	<b>106</b>	8,75	4	90	23	23	23
EVM 90/15	01	1	241	125	145	109	100	58	60,5	<b>70÷74</b>	<b>106</b>	8,75	4	90	23	23	23
EVM 200/15	02	1	300	153	182	135	123	72	74,5	<b>90</b>	<b>125</b>	13,5	4	117	27	27	30
EVM 250/15	02	1	300	153	182	135	123	72	74,5	<b>90</b>	<b>125</b>	13,5	4	117	27	27	30
EVM 300/15	03-b	1	368	190	208	187	155	90,5	96,5	<b>100÷105</b>	<b>140÷160</b>	12	4	133	33	40	45
EVM 400/15	03-b	1	368	190	208	187	155	90,5	96,5	<b>100÷105</b>	<b>140÷160</b>	12	4	133	33	40	45
EVM 520/15	03-b	1	368	190	208	187	155	90,5	96,5	<b>100÷105</b>	<b>140÷160</b>	12	4	133	33	40	45
EVM 750/15	04-a	1	405	210	237	215	182	104	92	<b>120</b>	<b>170</b>	17	4	160	40	50	53,5
EVM 900/15	04-b	1	437	210	237	215	182	104	112,5	<b>120</b>	<b>170</b>	17	4	160	40	50	53,5
EVM 1100/15	04-b	1	437	210	237	215	182	104	112,5	<b>120</b>	<b>170</b>	17	4	160	40	50	53,5
EVM 1300/15	04-c	1	488,5	210	237	215	182	104	136	<b>120</b>	<b>170</b>	17	4	160	40	50	53,5
EVM 1500/15	05-b	1	502	235,5	259	258	221	117	112	<b>140÷150</b>	<b>190</b>	18,5	4	194	50	51	56
EVM 1800/15	05-b	1	502	235,5	259	258	221	117	112	<b>140÷150</b>	<b>190</b>	18,5	4	194	50	51	56
EVM 2000/15	05-b	1	502	235,5	259	258	221	117	112	<b>140÷150</b>	<b>190</b>	18,5	4	194	50	51	56
EVM 2300/15	05-b	1	502	235,5	259	258	221	117	112	<b>140÷150</b>	<b>190</b>	18,5	4	194	50	51	56
EVM 2450/15	06-a	2	584	285	290	280	242	133	114	<b>155</b>	<b>225</b>	22	4	266	**	70	30
EVM 2700/15	06-a	2	584	285	290	280	242	133	114	<b>155</b>	<b>225</b>	22	4	266	**	70	30
EVM 3100/15	06-a	2	584	285	290	280	242	133	114	<b>155</b>	<b>225</b>	22	4	266	**	70	30
EVM 3800/15	07-a	2	599	320	325	327	283	160	110	<b>155</b>	<b>255</b>	22	4	284	**	80	35
EVM 4300/15	07-a	2	599	320	325	327	283	160	110	<b>155</b>	<b>255</b>	22	4	284	**	80	35
EVM 5000/15	08-a	2	669	340	350,5	354	309	172	108	<b>180</b>	<b>280</b>	25	4	323	**	85	40
EVM 6000/15	08-a	2	669	340	350,5	354	309	172	108	<b>180</b>	<b>280</b>	25	4	323	**	85	40
EVM 7000/15	09-a	3	745	395	411,5	398	359,5	196	115	<b>100x2</b>	<b>320</b>	28	6	358	**	93	40
EVM 7500/15	09-a	3	745	395	411,5	398	359,5	196	115	<b>100x2</b>	<b>320</b>	28	6	358	**	93	40
EVM 7900/15	09-a	3	745	395	411,5	398	359,5	196	115	<b>100x2</b>	<b>320</b>	28	6	358	**	93	40
EVM 9500/15	10-a	3	820	460	453,5	467	412	220	116	<b>125x2</b>	<b>380</b>	38	6	398	**	100	50
EVM 11500/15	10-a	3	820	460	453,5	467	412	220	116	<b>125x2</b>	<b>380</b>	38	6	398	**	100	50