
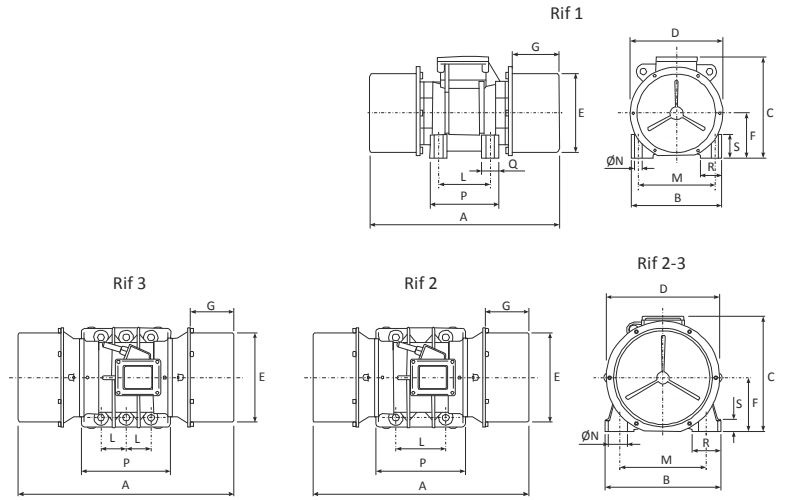


Model Type	Gövde Size	 II 2D Sınıfı Class	Santrüfuj Kuvveti Centrifugal Force				(*)Statik Moment Statical Moment		Ağırlık Weight		Giriş Gücü Input Power		Nominal Akım Nom. Current		I <sub>A</sub> / I <sub>N</sub>	
			( Kg/F )		( KN )		( Kgmm )		( Kg )		( W )		( A )			
			50Hz	60Hz	50Hz	60Hz	50Hz	60Hz	50Hz	60Hz	50Hz	60Hz	400V 50Hz	460V 60Hz	50Hz	60Hz
EVM 50/3	01	120°	49	53	0,481	0,520	4,9	3,7	4,5	4,3	100	110	0,23	0,20	2,30	2,70
EVM 65/3	01	120°	62	71	0,647	0,697	6,1	4,9	4,8	4,4	150	165	0,30	0,28	2,50	2,90
EVM 130/3	01	120°	153	132	1,501	1,295	15,2	9,1	4,9	4,6	180	190	0,35	0,32	3,30	3,30
EVM 200/3	01	120°	214	220	2,099	2,158	21,3	15,2	5,2	4,9	180	190	0,35	0,32	3,30	3,30
EVM 300/3	02	120°	301	290	3,443	2,845	29,9	20,0	8,4	8,1	270	300	0,58	0,60	3,50	3,60
EVM 400/3	02	120°	402	434	4,101	4,258	39,9	29,9	9	8,6	360	400	0,75	0,80	3,50	3,50
EVM 500/3	03-a	120°	565	543	5,543	5,327	56,2	37,5	14,7	14	470	550	0,80	0,92	4,00	4,00
EVM 650/3	03-a	120°	660	679	6,553	6,661	65,6	46,9	15	14,4	500	600	0,98	0,85	4,00	4,20
EVM 760/3	03-a	120°	754	814	7,397	7,985	74,9	56,2	15,4	14,7	550	650	1,00	0,90	4,30	5,00
EVM 800/3	04-a	120°	773	835	7,583	8,191	76,8	57,7	22	21,4	570	680	1,10	1,10	3,80	3,80
EVM 850/3	04-a	120°	889	835	8,721	8,191	88,4	57,7	22,4	21,4	600	700	1,20	1,10	3,80	4,00
EVM 950/3	04-a	120°	966	1002	9,476	9,830	96,0	69,2	22,7	21,8	650	750	1,30	1,35	4,00	4,10
EVM 1100/3	04-a	120°	1082	1113	10,614	10,919	107,5	76,8	23	22	720	800	1,50	1,40	5,00	4,90
EVM 1300/3	04-a	120°	1352	1391	13,263	13,646	134,4	96,0	24,4	23	1000	1100	2,20	2,00	5,20	5,20
EVM 1600/3	05-a	120°	1632	1692	16,010	16,599	162,2	116,8	34,8	33,5	1500	1500	2,40	2,10	5,40	6,00
EVM 1800/3	05-a	120°	1830	1880	17,952	18,443	181,9	129,8	36	34	1725	1725	2,67	2,41	5,90	6,00
EVM 2000/3	05-a	120°	1960	2162	20,493	21,209	194,6	149,3	36,3	35	2000	2000	3,30	2,90	6,00	6,20
EVM 2300/3	05-a	120°	2285	2350	23,338	23,054	227,0	162,2	37,3	35,4	2200	2250	3,50	3,40	6,10	6,40
EVM 2500/3	06-a	--	2495	2554	24,476	25,055	248,0	176,3	89	87	2300	2400	3,80	3,50	5,10	5,70
EVM 2850/3	06-a	--	2930	2852	28,743	27,978	291,2	196,9	90	88	2650	2780	4,37	4,00	5,90	6,00
EVM 3300/3	06-a	--	3512	3245	34,453	31,833	349,1	224,0	93	90	3200	3300	4,60	4,30	6,00	6,30
EVM 4000/3	06-a	--	4081	5012	40,035	49,168	405,7	345,9	94	92	4350	4400	6,80	5,95	7,00	7,30
EVM 5000/3	06-a	--	5029	6070	49,334	59,547	499,9	419,0	96	95	5000	5000	8,20	7,10	8,50	8,70
EVM 6500/3	09-a	--	6571	6536	64,462	64,118	653,2	451,2	260	258	8000	8000	13,30	12,00	8,30	8,50
EVM 7600/3	09-a	--	7635	7656	74,899	75,105	758,9	528,5	270	267	9000	8800	15,20	13,50	8,50	8,70
EVM 9000/3	09-a	--	9020	9006	88,486	88,349	896,6	621,7	278	275	10000	9500	17,00	13,50	8,30	8,60

(\*) Working moment = 2x static moment



Model Type	Gövde Size	Gövde Ölçüleri - Overall Dimensions (mm)															
		Rif	A	B	C	D	ØE	F	G	L	M	ØN	P	Q	R	S	
EVM 50/3	01	1	241	125	145	109	100	58	60,5	<b>70÷74</b>	<b>106</b>	8,75	4	90	23	23	23
EVM 65/3	01	1	241	125	145	109	100	58	60,5	<b>70÷74</b>	<b>106</b>	8,75	4	90	23	23	23
EVM 130/3	01	1	241	125	145	109	100	58	60,5	<b>70÷74</b>	<b>106</b>	8,75	4	90	23	23	23
EVM 200/3	01	1	241	125	145	109	100	58	60,5	<b>70÷74</b>	<b>106</b>	8,75	4	90	23	23	23
EVM 300/3	02	1	300	153	182	135	123	72	74,5	<b>90</b>	<b>125</b>	13,5	4	117	27	27	30
EVM 400/3	02	1	300	153	182	135	123	72	74,5	<b>90</b>	<b>125</b>	13,5	4	117	27	27	30
EVM 500/3	03-a	1	315	190	208	187	155	90,5	65	<b>100÷105</b>	<b>140÷160</b>	12	4	133	33	40	45
EVM 650/3	03-a	1	315	190	208	187	155	90,5	65	<b>100÷105</b>	<b>140÷160</b>	12	4	133	33	40	45
EVM 760/3	03-a	1	315	190	208	187	155	90,5	65	<b>100÷105</b>	<b>140÷160</b>	12	4	133	33	40	45
EVM 800/3	04-a	1	405	210	237	215	182	104	92	<b>120</b>	<b>170</b>	17	4	160	40	50	53,5
EVM 850/3	04-a	1	405	210	237	215	182	104	92	<b>120</b>	<b>170</b>	17	4	160	40	50	53,5
EVM 950/3	04-a	1	405	210	237	215	182	104	92	<b>120</b>	<b>170</b>	17	4	160	40	50	53,5
EVM 1100/3	04-a	1	405	210	237	215	182	104	92	<b>120</b>	<b>170</b>	17	4	160	40	50	53,5
EVM 1300/3	04-a	1	405	210	237	215	182	104	92	<b>120</b>	<b>170</b>	17	4	160	40	50	53,5
EVM 1600/3	05-a	1	426	235,5	259	258	221	117	84	<b>140÷150</b>	<b>190</b>	18,5	4	194	50	51	56
EVM 1800/3	05-a	1	426	235,5	259	258	221	117	84	<b>140÷150</b>	<b>190</b>	18,5	4	194	50	51	56
EVM 2000/3	05-a	1	426	235,5	259	258	221	117	84	<b>140÷150</b>	<b>190</b>	18,5	4	194	50	51	56
EVM 2300/3	05-a	1	426	235,5	259	258	221	117	84	<b>140÷150</b>	<b>190</b>	18,5	4	194	50	51	56
EVM 2500/3	06-a	2	584	285	290	280	242	133	114	<b>155</b>	<b>225</b>	22	4	266	**	70	30
EVM 2850/3	06-a	2	584	285	290	280	242	133	114	<b>155</b>	<b>225</b>	22	4	266	**	70	30
EVM 3300/3	06-a	2	584	285	290	280	242	133	114	<b>155</b>	<b>225</b>	22	4	266	**	70	30
EVM 4000/3	06-a	2	584	285	290	280	242	133	114	<b>155</b>	<b>225</b>	22	4	266	**	70	30
EVM 5000/3	06-a	2	584	285	290	280	242	133	114	<b>155</b>	<b>225</b>	22	4	266	**	70	30
EVM 6500/3	09-a	3	745	395	411,5	398	359,5	196	115	<b>100x2</b>	<b>320</b>	28	6	358	**	93	40
EVM 7600/3	09-a	3	745	395	411,5	398	359,5	196	115	<b>100x2</b>	<b>320</b>	28	6	358	**	93	40
EVM 9000/3	09-a	3	745	395	411,5	398	359,5	196	115	<b>100x2</b>	<b>320</b>	28	6	358	**	93	40